



STOLL

NAUJASIS
Solid 40-22 P.

STOLL Solid

Universalis padargas.
Visiems atvejams.



Mes prisiimame sau atsakomybę (naujame lygmenyje) pristatydami Jums SOLID.

Tiksliai veikiantis. Stabilus. Dailios formos. Tai yra mūsų SOLID. Ši strėlė – tai dinamiško dizaino ir geriausių funkcinų savybių derinys. Žinoma, užtikrinama kokybė „made in Germany“. Pasikliaukite geriausiaisiais, kaip visada. Pasikliaukite STOLL.

Būtinai atkreipkite dėmesį į teisingą traktoriuje sumontuotos konsolės pasukamų svirčių priskyrimą, žr. informaciją montavimo instrukcijos (...)



Home of Quality.



TVIRTAS, TAČIAU
ELEGANTIŠKAS.

Tai mūsų „Solid“.



„Solid“ . Universalusis padargas.

Įvairios panaudojimo galimybės – tai užtikrins vienas iš aštuonių naujų ir skirtingų „Solid“ modelių: prie 45 arba 135 AG velkamųjų transporto priemonių tvirtinami priekiniai krautuvai yra lengvai valdomi ir labai patikimi. Kaip visada, iš STOLL galėsite įsigyti pageidaujamų padargų!

Kadangi „Solid“ priekiniai krautuvai yra labai lengvi, jais geriausia dirbti kalvotose vietovėse. Ir: juos galima montuoti prie daugelio dažniausiai naudojamų traktorių, nes gamindama STOLL pagalvoja apie visas padargų kartas. Daug šeimyninių bendrovių ir papildomai uždarbiaujančių ūkininkų džiaugiasi, kai savo patikimai veikiančioms velkančiosioms mašinoms gali pritaikyti naujuosius priekinius krautuvus!

Privalumai Jums naudojant „Solid“: patikimas STOLL gaminys už optimalų kainos ir kokybės santykį. Įkvėpti savo klientų bendrovės STOLL inžinieriai sukūrė gaminį, kuris gali būti naudojamas įvairiems darbams ir lanksčiai. Tai bus optiškai patrauklus ir funkcionalus Jūsų traktoriaus akcentas.



**SOLID – tai puikus sprendimas naudotiems traktoriams.
Nedidelis svoris ir didelis našumas, o naudojimo galimybės tiesiog
neišsemiamos. Patrauklus dizainas už puikų kainos ir kokybės
santykį.**





- + MECHANINĖ LYGIAGRETAUS NUKREIPIMO SISTEMA
- + TOLYGUS ĮTRAUKIMO SISTEMA, KAIP „PROFILINE“ PRIEKINIUOSE KRAUTUVUOSE
- + IŠSKIRTINIS UŽLENKIMO IR ATLENKIMO KAMPAS
- + NEDIDELIS SAVASIS SVORIS
- + GERESNIS NAŠUMAS
- + MODERNI IŠVAIZDA
- + GALIMA ĮRANGA: „HYDRO-FIX“ VIRŠUTINĖ DALIS, 3-OJI IR 4-OJI VALDYMO GRANDINĖ BEI „COMFORT-DRIVE“
- + GALI BŪTI NUDAŽYTA SPECIALIAIS DAŽAIS

Geriausi keliamosios jėgos ir aukščio rodikliai. Aukščiausios stabilumo ir krovimo greičio vertės. Patogu valdyti: „Solid“ serija buvo specialiai sukurta profesionalų poreikiams patenkinti.

Galingas. Manevringas posūkiuose.

Mūsų širdis priklauso visiems veikliams žmonėms. Taip pat ir tiems, kurie kasdien naudodami mūsų gaminius įdeda savo širdį. Nef profesionalams, papildomai uždarbiaujančioms žmonėms ir ūkininkams mėgėjams mūsų SOLID bus optimalus partneris, kai reikia atlikti kėlimo, sugriebimo ar krovimo darbus.

Žinoma, kokybė yra „Made in Germany“. Naudojant mūsų SOLID seriją, 45 ir 135 AG traktoriai galės panaudoti visą savo galią. Mes dedame visas pastangas, nes žinome, kokį sunkų darbą atliekate.



KLIK! BAIGTA.

**STOLL priekinis krautuvas primontuojamas keliais judesiais.
Tai pasiekama naudojant be įrankių valdomas statymo atramas
ir esant slėgiui prijungiamas hidraulinės sistemos jungtis.**



Kartos stebuklas. Įtraukimo sistema.

Jau daugiau nei tris dešimtmečius STOLL priekinius krautuvus galite patogiai primontuoti prie savo traktorių. Šį darbą palengvina „Drive-In“ funkcija. STOLL įtraukimo sistema nuolat tobulinama, o jos funkcijos – optimizuojamos. Turime gerą žinią: nors gaminiai toliau tobulinami, tačiau vienas dalykas visus 30 metų išlieka nepakitęs – tai įtraukimo principas.

Ir visa tai dėl to, kad mes esame įsitikinę sistemos teikiamais privalumais Jums. Jūsų naujasis priekinis krautuvas puikiai prisitaiko prie mūsų patikimai naudojamos gembės. Šiandien ši sistema priklauso pagrindinei priekinio krautuvo įrangai.

Ji patikima ir gali būti panaudota daugiau nei 250 000 kartų. Būtina paminėti, kad ją sukūrė STOLL. Originalas iš STOLL. Pasitikėkite karta.

Paruošimas naudoti per mažiau nei dvi minutes:



1 Įstumiant priekinis krautuvus slysta įmontuojamąją dalimi, kol atraminiai pleištai pasiekia viršutinį slydimo bėgelio galą.



2 „Hydro-Fix“ jungtimi galima prie traktoriaus iš karto prijungti visas hidraulines linijas. Norint užfiksuoti slydimo bėgelio kabelį atraminiam pleište, priekinis krautuvus šiek tiek pakeliamas.



3 Užfiksavimo svirtis spaudžiama žemyn ir priekinis krautuvus saugiai užfiksuojamas prie primontuojamosios dalies. Paskui priekinis krautuvus šiek tiek pakeliamas.



4 Statymo atramos užlenkiamos ir atlenkiamos be įrankių.

Patogu sėdėti, nes naudojama „Comfort-Drive“.

Minkštas važiavimas net ir nelygia vietoje –
tai užtikrina „Comfort-Drive“ sistema

- Ir keliuose, ir laukuose: visur, kur pagrindas yra nelygus, galima naudoti „Comfort-Drive“. Mūsų „Comfort-Drive“ labiausiai slopina smūgius važiuojant smulkiais duobėmis išvagotais keliais ir dideliu greičiu važiuojant gatvėmis.
- Ši priedų funkcija sumažina krautuvo ir padargų daužymąsi, todėl transporto priemonė tausojama. Vairuotojo nugara taip pat taria „Ačiū“.
- Gera žinoti: Hidraulinis akumulatorius įmontuotas tarp strėlės sijos ir kėlimo cilindro, todėl taip jis yra tinkamiausiai apsaugotas.
- Išvada: „Comfort-Drive“ yra aukščiausio lygio STOLL sprendimas.

Kaip veikia „Comfort-Drive“?

Po priekinio krautuvo strėle įmontuotas azotu užpildytas akumulatorius. Jis užpildytas ir alyva, ir azotu. Važiuojant kylančią vibraciją slopina spyruoklės, nes tuomet alyva plečiasi, o azotas ją suspaudžia. Privalumas: kasdien naudojama „Comfort-Drive“ veikia stabiliai ir veiksmingai.

Ši priedų funkcija sumažina krautuvo ir padargų daužymąsi, todėl transporto priemonė tausojama. Vairuotojo nugara taip pat taria „Ačiū“.



„Comfort-Drive“ saugiai įmontuota tarp įtraukimo kolonos ir strėlės sijos. Ją galima įjungti ir išjungti skiriamuoju čiaupu.

- 1 Azoto pūslė
- 2 Skiriamasis čiaupas
- 3 Strėlės sija
- 4 Įtraukimo kolona



Patogus naudoti padargas.

Tik akimirką trunkantis padargo primontavimas.



1 Privažiukite ir įkabinkite padargą.



2 Pakreipkite padargą ir fiksatorius užsifikuos automatiškai.



3 Prijunkite hidraulinę jungtį.

Užlenkimo kampas



Viskas lieka viduje: dėl išskirtinio užlenkimo kampo pakraunant medžiagos iškrenta labai mažai.

Atlenkimo kampas



Kaušas visiškai ištuštinamas – padargo užlenkimo kampas užtikrina našų darbą.

Trečioji valdymo grandinė



Hidrauliniai padargai efektyviai naudojami dėl trečiosios valdymo grandinės, todėl nereikia papildomo valdymo prietaiso.



Visus padargus su „Euro“ laikikliu galima pritaikyti „Euro“ greitai keičiamam rėmui.



„Skid Steer“ greitai keičiamas rėmas suteikia galimybę stebėti padargą – tai yra idealu dirbant su ritiniams skirtomis šakėmis arba padėklų šakėmis.

Kalbant apie atlenkimo ir užlenkimo kampus, STOLL tradiciškai žaidžia kitoje lygoje. Šio dydžio modeliuose „Solid“ serijos padargų užlenkimo kampas siekia 46 laipsnius, o atlenkimo kampas – 63 laipsnius.

Padargų programa – puikus „Solid“ serijos papildymas.

Daugelį mūsų klientų domina ne tik emociinė darbų atlikimo pusė. Jiems įdomi ir racionali informacija apie skaičius, duomenis ir faktus. Mes būtina Jums ją pateikiame.

Padėklų šakės – paprasta sukrauti padėklus. Dėl stabilios konstrukcijos galite vienomis padėklų šakėmis pakelti daugiausia 1 000 kg sveriančius padėklus. Patraukite padėklų dantis į norimas vietas.



Užsakymo Nr.	Krovumas kg	Dantų ilgis mm	Svoris, kg				
Padėklų šakės							
3567980	1.000	1.000	113				
Rėmas							
3567990	1.000	–	59				
Dantys padėklams (duomenys nurodyti vienam vienetai)							
3570700	500	1 000	27				





Plėvele aptrauktų ritinių žnyplės – Jūsų plėvele padengti ritiniai nebus pažeisti. Plėvele aptrauktų ritinių žnyplės nėra aštrios ir jos buvo sukurtos specialiai plėvele aptrauktiems ritiniams transportuoti ir krauti.

Užsakymo Nr.	Atidarymo plotis, mm (didžiausias / mažiausias)	Svoris, kg				
3714810	1.400/800	114				

Apvaliems, nuo 0,80 m iki 1,40 m skersmens ritiniams, **Reikia 3-sios valdymo grandinės**



Kaušas lengvoms medžiagoms – idealiai tinka naudoti lengvoms ir vidutiniškai sunkioms naudojimo sąlygoms. Šiuo kaušu lengva krauti ir birias medžiagas.

Užsakymo Nr.	Plotis, m	Talpa su kaupu, m ³	Talpa nubraukus, m ³	Svoris, kg			
3550490	1,40	0,45	0,36	99			
3550500	1,60	0,52	0,41	109			
3550510	1,85	0,61	0,48	131			
3550520	2,10	0,70	0,55	171			



Šakės ritiniams – tai visoms ritinių rūšims tinkančios šakės. Apvalius ir kvadratinius ritinius transportuoti ritiniams skirtomis šakėmis paprasta ir saugu. Atsižvelgdami į naudojimo paskirtį, dantis galite nustatyti vienoje iš 4 rėmo vietų.



Užsakymo Nr.	Krovumas kg	Dantų ilgis mm	Svoris, kg				
3611810	700	2x800	68				
3608420	700	2x1.200	76				
Rėmas							
3608430			58				
Dantys							
0476240		800	5				
Dantys							
1330130		1.200	9				

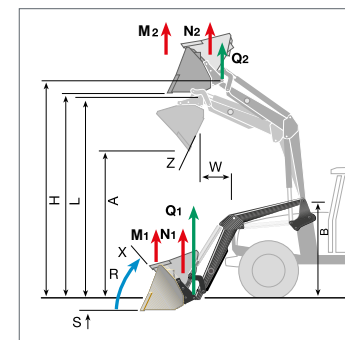
Šakės ritiniams buvo sukurtos apvaliems ir keturkampiams ritiniams.

Pamišę dėl technikos?

Visi duomenys vienoje vietoje!

Dar per maža faktų?
Tuomet skaitykite toliau.

Solid	Tipas			30-16		35-18		38-20		40-22
				P	H	P	H	P	H	P
Tinka traktoriams, kurių galia kW / AG			kW PS	35-50 45-65		40-60 55-80		50-80 65-100		60-100 80-135
Keliamoji jėga ties padargu sukimo tašku	apačioje viršuje	Q1 Q2	daN	1.560 1.220		1.810 1.270		1.960 1.410		2.100 1.530
Keliamoji galia (kaušas) 300 mm iki sukimo taško	apačioje viršuje	N1 N2	daN	1.560 1.220	1.310 1.000	1.810 1.270	1.520 1.050	1.960 1.410	1.670 1.180	2.100 1.530
Keliamoji galia (padėklas) 900 mm iki sukimo taško	apačioje viršuje	M1 M2	daN	1.560 1.220	990 740	1.810 1.270	1.160 780	1.960 1.410	1.300 890	2.100 1.530
Atplėšimo jėga 900 mm prieš padargu sukimo tašką		R	daN	1.870	1.590	2.310	1.570	2.360	2.120	2.600
Didžiausias pakėlimo aukštis padargu sukimo tašku		H	mm	3.010		3.460		3.760		4.080
Iškrovimo aukštis (H-210)		L	mm	2.800		3.250		3.550		3.870
Išvertimo aukštis		A	mm	1.920		2.390		2.710		3.040
Išvertimo tolis		W	mm	600		650		700		785
Kasimo gylis		S	mm	210		210		210		210
Strėlės sukimo taškas		B	mm	1.400		1.660		1.780		1.930
Užlenkimo kampas	apačioje	X	° Grad	43		43		46		46
Atlenkimo kampas	viršuje	Z	° Grad	63		63		58		58
Siurbimo galia			l/min.	50		50		50		60
Kėlimo laikas			sek.	4		4		5		5
Pakreipimo laikas, padargas	apačioje		sek.	1,5		1,5		1,5		1,5
Pavertimo laikas, padargas	viršuje		sek.	1,7		1,7		1,7		1,7
Svoris, krautuvo strėlė be padargo			kg	315	275	335	290	355	315	395



Nurodytos vidutinės vertės. Atsižvelgiant į traktoriaus tipą, vertės gali būti didesnės arba mažesnės.
* Kadangi traktorius gali pakrypti, naudojant priekinį krautuvą būtina gale pritvirtinti tinkamą atsvarą.

Apskaičiuota tiekiant 195 bar hidraulinį slėgį!





„Wilhelm STOLL Maschinenfabrik GmbH“

Bahnhofstr. 21 | 38268 Lengede

Telefonas: +49 (0) 53 44 / 20-222

Faksas: +49 (0) 53 44 / 20-49182

www.stoll-germany.com